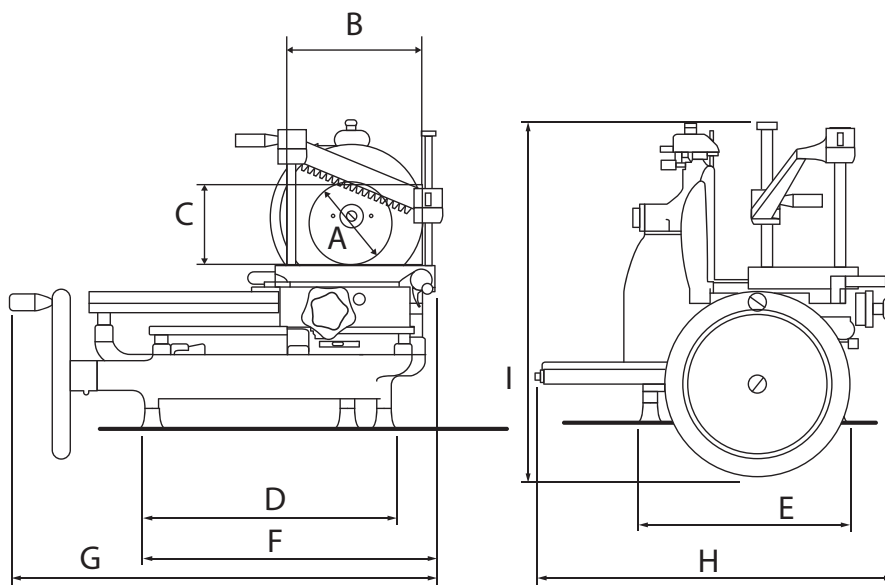


CARATTERISTICHE TECNICHE | DATA SHEET
 DONNÉES TECHNIQUES | TECHNISCHE DATEN

VOLANO B2



SPECIFICHE SPECIFICATIONS SPÉCIFICATIONS TECHNISCHE MERKMALE		DIMENSIONI DIMENSIONS MASSE		
∅ Lama ∅ Blade ∅ Lame ∅ Messer	265 mm	A	160 mm	
Spessore taglio Cut thickness Épaisseur de coupe Schnittbreite	0 - 2 mm	B	190 mm	
Capacità di taglio circolare Capacity (circle) Capacité (cercle) Leistung (Kreis)	160 mm	C	150 mm	
Capacità di taglio rettangolare Capacity (rectangle) Capacité (rectangle) Leistung (Rechteck)	190x150 mm	D	395 mm	
Peso netto Net weight Poids net Nettogewicht	33 kg	E	265 mm	
		F	465 mm	
		G	680 mm	
		H	530 mm	
		I	540 mm	
OPZIONI OPTIONS OPTIONEN				
Piedistallo Stand Socle Sockel	40x50x80h - 65 kg			
DIMENSIONE IMBALLO PACKAGING DIMENSIONS DIM. EMBALLAGE VERPACK ABMESSUNGEN				
Modello Type Modèle Modell	Lunghezza Length Longueur Länge	Profondità Depth Profondeur Tiefe	Altezza Height Hauteur Höhe	Peso Weight Poids Gewicht
B2	80 cm	68 cm	82 cm	50 kg
Piedistallo Stand Socle Sockel	70 cm	73 cm	100 cm	76 kg

Nota: A seguito della continua ricerca per migliorare sempre i nostri prodotti, le specifiche tecniche sono soggette a possibili variazioni
 Note: As we actually strive to improve our products, specifications are necessarily subject to change without notice
 Remarque: En raison de la recherche continue pour améliorer nos produits, les spécifications techniques sont sujettes à des possible variations
 Anmerkung: Aufgrund der ständigen Forschung für die Verbesserung unserer Produkte, die Produktionsvorgabe können Änderungen zeigen